

KUBIK POLE SOFT LED

- High level of protection against penetration of dust and water - IP65,
- IK08 strike resistant luminary,
- Highly efficient LED sources,
- Combination of decorative and illuminating functions.
- Hohe Schutzart gegen Staub und Feuchtigkeit - IP65,
- Stoßfeste Leuchte IK08
- Hocheffizienten LED Lichtquellen,
- Hier werden die dekorative Funktion mit der Beleuchtungsfunktion vereint.

KUBIK POLE SOFT LED

Features/Konstruktion

Outer luminary to be mounted on a solid surface (concrete, sett, or substructure) equipped with highly efficient energy saving LED sources of the newest generation. Luminary dedicated to illuminate pedestrians routes such as park alleys, parking site passages, property entrances. Its body made from aluminum which is coated by the facade powder used for outdoor activities. PC opal diffuser. Luminary is hermetic (IP65) – it guarantees no dust or water penetration. It is also shockproof (IK08).

Es ist eine Außenleuchte zur Montage auf befestigtem Boden (Beton, Pflastersteine oder Fundamente), die mit leistungsstarken, energiesparenden LED-Quellen der neusten Generation ausgerüstet ist. Sie wird als Beleuchtung von Fußgängerwegen z.B. in Parks, auf Parkplätzen, vor Grundstückseinfahrten empfohlen. Der Leuchtenkörper ist aus Aluminium gefertigt und mit einer Fassadenfarbe angestrichen, die für den externen Gebrauch bestimmt ist. Diffusor: PC opal. Es ist eine hermetische Leuchte mit IP65; sie bietet kompletten Schutz gegen Eindringen von Staub und Wasserstrahl aus beliebiger Richtung. Stoßsicherheit – IK08.

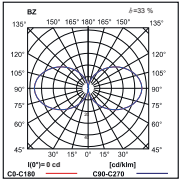


8

KUBIK POLE SOFT LED

KUBIK POLE SOFT LED

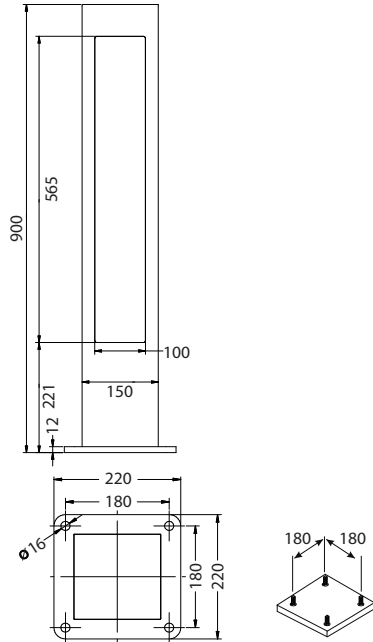
KUBIK POLE SOFT LED 4S
900 3000LM E IP65 21 840



KUBIK POLE SOFT LED 4S 900
3000LM E IP65 21 840

h[m]	∅[m]	α=41°	E _v [lux]
1	1,73		15
2	3,47		3
3	5,21		1
4	6,95		0
5	8,69		0

Dimensions/Abmessungen



TYPE	P[W]	Light Source	∅ [m]	Color
KUBIK POLE SOFT LED 1S	28 W	LED	3000	■
KUBIK POLE SOFT LED 4S	28 W	LED	3000	■
KUBIK POLE SOFT LED 1S	28 W	LED	3000	■
KUBIK POLE SOFT LED 4S	28 W	LED	3000	■

Available colour of the light / Erhältliche Lichtfarbe: 840

SDCM=2

Lifetime of LED sources / Lebensdauer LED – 76000 h (L90/B10)

Operating temperature range / Temperaturbereich der Leuchte im Betrieb:
-25° C – 30° C

The power shown refers to the whole system (tolerance +/- 10%).
Die Leistung bezieht sich auf das gesamte System (Toleranz +/- 10%).

The given luminous flux refers to LED light sources (tolerance +/- 10% depends on the value of the colour temperature).
Der angegebene Lichtstrom betrifft die LED-Module (Toleranz +/- 10% abhängig von der Farbtemperatur).

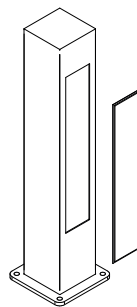
Luminaire options / Leuchtenoptionen

Control gear / Vorschaltgeräte:

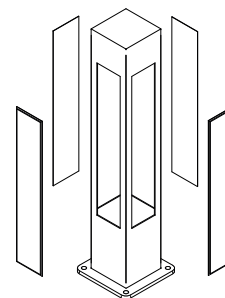
E driver
Treiber

Accessories/Zubehör

Indeks	
2TJ5782-3	2TJ5782-4



KUBIK POLE SOFT 1S



KUBIK POLE SOFT 4S

WARNING!
Technical data may be changed. Photos of the luminaires may differ from reality. Last updated 7.11.2018. Other options of the luminaire available on request.

ACHTUNG!
Technische Daten können verändert werden. Abbildungen der Leuchten können von der Wirklichkeit abweichen. Die letzte Aktualisierung fand am 7.11.2018 statt. Andere Optionen der Leuchte sind nach Anfrage erhältlich.

